

MODEL		BF25	BF 30	BF35	BF50
Tải trọng	Kg	2500Kg	3000Kg	3500Kg	5000Kg
Chiều cao nâng thấp nhất	H1(mm)	85	85	85	85
Chiều cao nâng cao nhất	H2 (mm)	200	200	200	200
Chiều rộng càng	W(mm)	520/685	520/685	520/685	520/685
Chiều dài càng	L (mm)	1150/1220	1150/1220	1150/1220	1150/1220

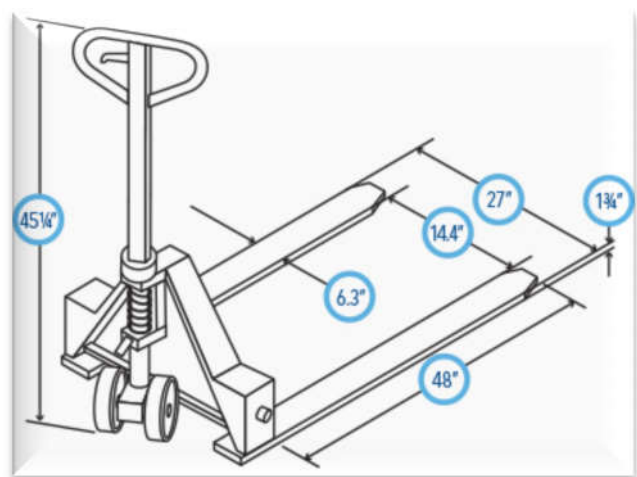


Xe nâng tay Mitsubishi là loại xe nâng có thương hiệu nổi tiếng tại Nhật Bản, với thiết kế đơn giản dùng pallet nhựa hoặc gỗ để nâng các hàng hóa có khối lượng nặng, nâng hạ dễ dàng, bền, chất lượng cao.

- ❖ Các bánh xe polyurethane chống rung thấp trên mỗi xe pallet cung cấp khả năng điều khiển và lái xe mịn, đảm bảo lối vào và lối ra dễ dàng.
- ❖ Xe nâng tay Mitsubishi hoạt động theo cơ chế đẩy, nâng hạ bằng thủy lực, kích bằng tay. Rất tiện lợi và dễ dàng sử dụng.
- ❖ Kích thước xe nhỏ gọn tiện lợi trong việc di chuyển hàng hóa ở những nơi có diện tích nhỏ hẹp.



Bánh PU loại siêu bền



Kích thước thiết kế nhỏ gọn